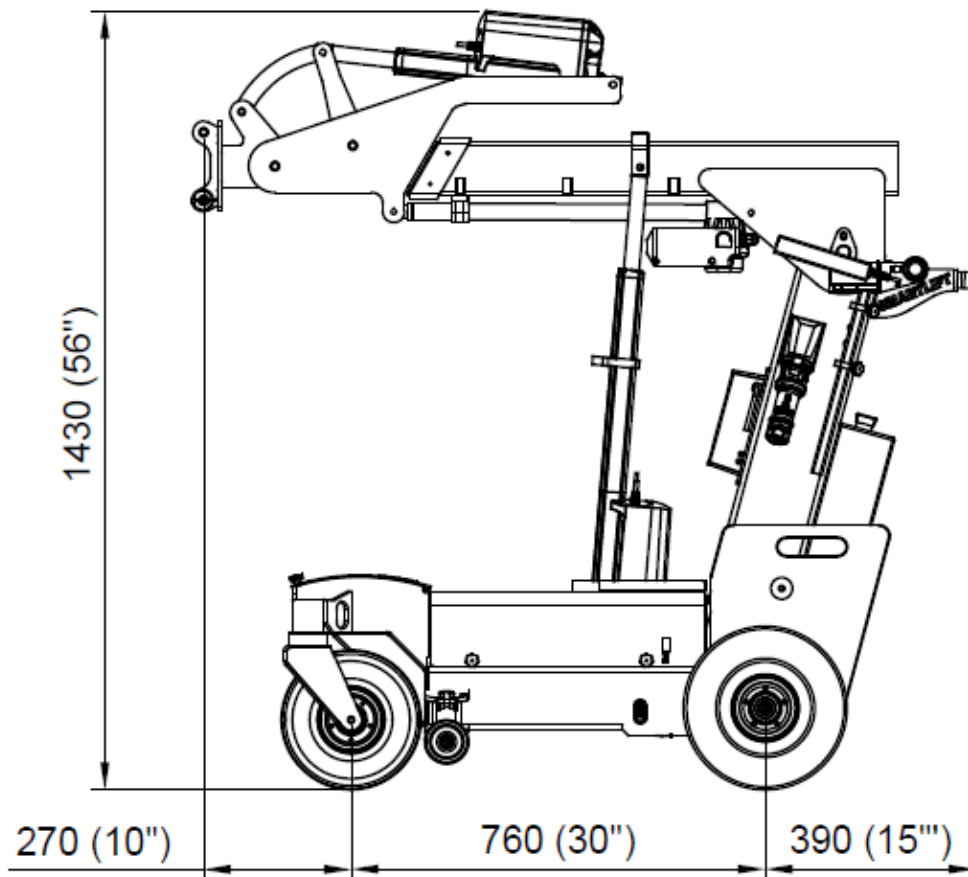
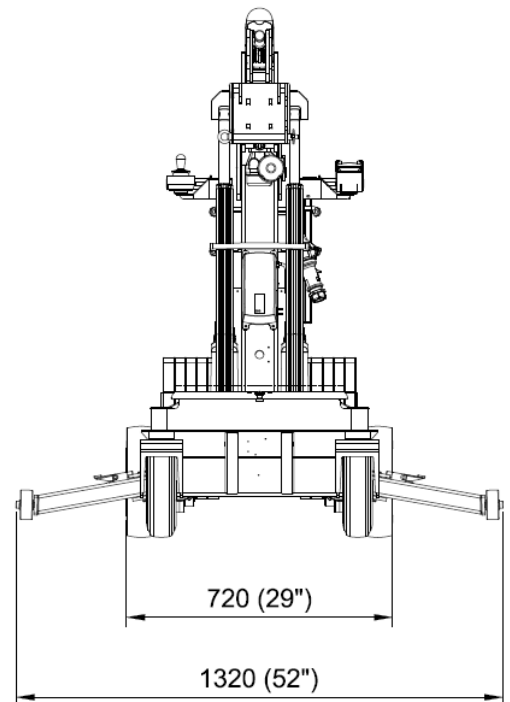


SLI208 INDUSTRY

Technische daten

Hubkapazität Arm ein-/ausgefahren	200/185kg
Hubhöhe	2300mm
Reichweite bei ausgefahrenem Arm	500mm
Neigung	54° Zurück / 100° Vor
Seitliche Verschiebung	-
Ladestrom	230V / 110V
Ladedauer	Etwa 8 Std.
Betriebsdauer	Bis zu 10 Std.
Hinterradantrieb	2 x 1200W
Breite	720mm
Eigengewicht	460kg



Lastdiagramm

